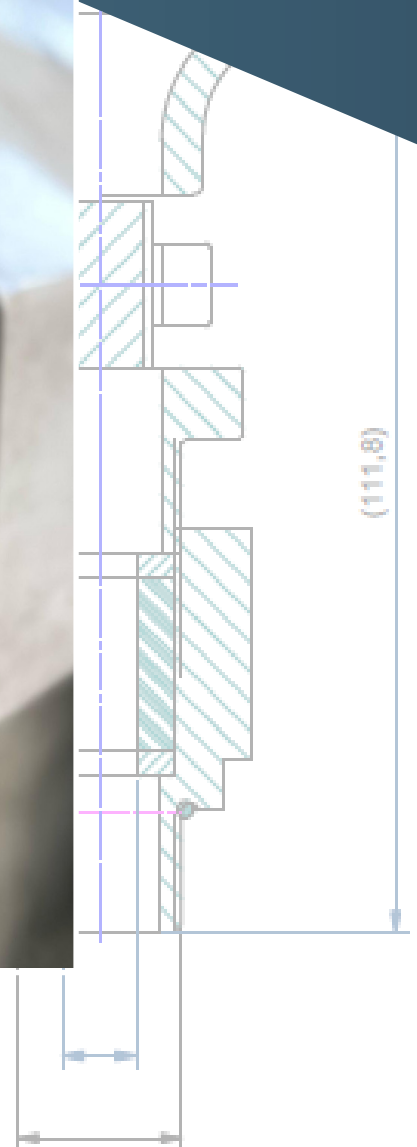


# KABELEINFÜHRUNGEN



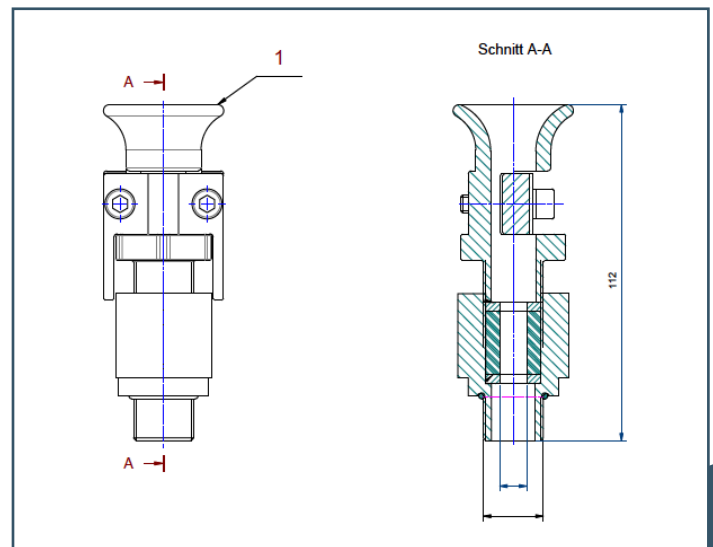
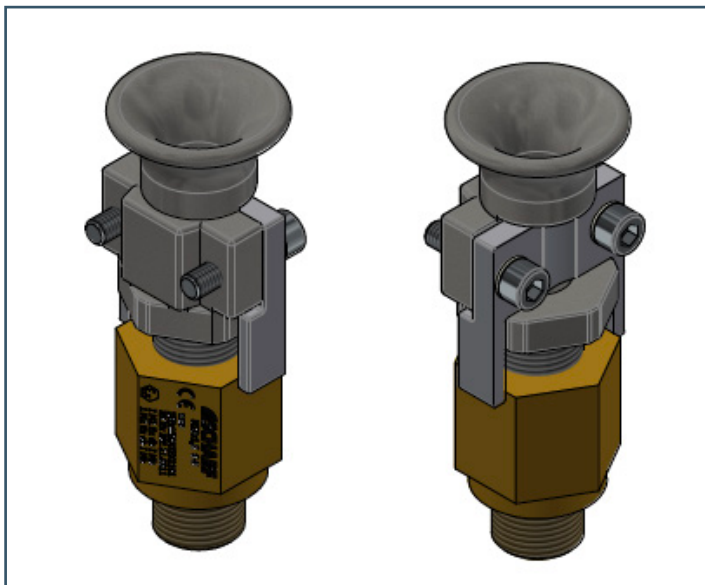
# Maximale Sicherheit und Zuverlässigkeit – Kabeleinführungen von SMT Scharf

Mit jahrzehntelanger Erfahrung im Bau von Maschinen und Anlagen für den schlagwettergefährdeten Steinkohlebergbau setzt SMT Scharf Maßstäbe in Sachen Sicherheit und Qualität. Unsere eigengefertigten Kabeleinführungen sorgen für eine sichere und zuverlässige Führung von Kabeln und Leitungen in elektrische Betriebsmittel und bieten optimalen Schutz vor Knicken und scharfen Kanten.

Gefertigt für den Einsatz in robusten Stahlgehäusen, erfüllen unsere Kabeleinführungen die höchsten Sicherheitsanforderungen: Sie entsprechen sowohl der Zündschutzart druckfeste Kapselung „d“ als auch der Zündschutzart erhöhte Sicherheit „e“. Dies ermöglicht ihren Einsatz in druckfesten Gehäusen und gewährleistet maximale Betriebssicherheit auch unter extremen Bedingungen.

Dank präziser Fertigung können unsere Kabeleinführungen Kabeldurchmesser von 8 mm bis 19 mm aufnehmen. Die Montage erfolgt rechtwinklig zur Gehäuseoberfläche und sorgt so für eine perfekte Abdichtung – für einen sicheren Betrieb in anspruchsvollen Umgebungen.

**Verlassen Sie sich auf bewährte SMT Scharf Qualität – für eine sichere Zukunft im Bergbau.**



Bezeichnung	Wert
Typ	Kabeleinführung
Zulassung	IBExU 20 ATEX 1101
Zulassung	IECEX IBE 21.0011
Zündschutzart	I M2 Ex db I Mb
Zündschutzart	I M2 Ex eb I Mb
Umgebungstemperaturbereich Ts	-20 bis +80 °C
Schutzart	IP 54

Gewindedurchmesser x Steigung	Klemmbarer Kabeldurchmesser [mm]
M20 x 1,5	6 - 9
M20 x 1,5	8 - 10
M20 x 1,5	9 - 12
M20 x 1,5	10 - 13
M25 x 1,5	11 - 14
M25 x 1,5	15 - 18
M28 x 1,5	13 - 16
M28 x 1,5	14 - 17
M28 x 1,5	17 - 19
M30 x 1,5	14 - 17
M30 x 1,5	17 - 19